

ОПИСАНИЕ ТИПА СРЕДСТВА ИЗМЕРЕНИЙ

Метеостанции автоматические IMETEOLABS PWS

Назначение средства измерений

Метеостанции автоматические IMETEOLABS PWS (далее - метеостанции) предназначены для автоматических измерений метеорологических параметров: температуры воздуха, относительной влажности воздуха, скорости и направления воздушного потока, атмосферного давления, интенсивности атмосферных осадков.

Описание средства измерений

Принцип действия метеостанций основан на измерении первичными измерительными преобразователями метеорологических параметров.

Измерения температуры воздуха производятся термометрами сопротивления, относительной влажности воздуха – ёмкостным преобразователем, атмосферного давления - ёмкостным преобразователем мембранного типа, скорости и направления воздушного потока – ультразвуковым преобразователем, интенсивности атмосферных осадков – оптическим преобразователем. Измеренные метеорологические параметры преобразуются в цифровой код преобразователями измерительными и передаются на ПК.

Конструктивно метеостанции выполнены в виде компактного модуля, в корпусе которого размещены: преобразователь температуры воздуха, преобразователь относительной влажности воздуха, преобразователь атмосферного давления, преобразователь измерительный, микропроцессор, коммуникационный модуль. На внешней стороне корпуса расположены: ультразвуковой преобразователь скорости и направления воздушного потока, преобразователь интенсивности осадков и разъем для подключения к ПК. Метеостанции устанавливаются на метеорологической мачте. Общий вид метеостанций представлен на рис. 1.

Метеостанции выпускаются в 6 модификациях: PWS 150, PWS 200, PWS 300, PWS 400, PWS 500, PWS 600. Модификации метеостанций представлены на рис. 2.

Модификации метеостанций отличаются количеством измерительных каналов. Измерительные каналы метеостанций представлены в таблице 2.

Метеостанции со встроенным программным обеспечением (ПО «PWS») по алгоритмам ООО «АйСиБиКом», исходя из измеренных значений, производят расчеты дополнительных параметров, таких как температура точки росы, атмосферного давления приведенного к уровню моря.

В метеостанциях для защиты от неблагоприятных погодных условий применен обогрев ультразвукового преобразователя скорости и направления воздушного потока, преобразователя интенсивности осадков.

Метеостанции работают непрерывно (круглосуточно), сообщения о проведенных измерениях передаются через определенные временные интервалы или по запросу. Для обмена информацией метеостанции имеют последовательный интерфейс RS485/RS232 и поддерживаются протоколы SDI-12, MODBUS. При использовании модемов и нахождении метеостанции в зоне покрытия сотовой сети, метеостанции могут быть удалены от обслуживающего терминала или ПК на любое расстояние.

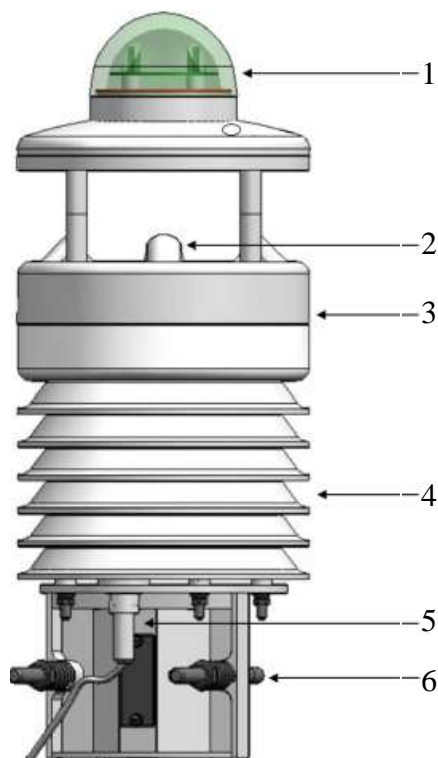


Рисунок 1 - Метеостанции автоматические IMETEOLABS PWS

1 - преобразователь интенсивности осадков, 2 – ультразвуковой преобразователь скорости и направления воздушного потока, 3 – преобразователь атмосферного давления, 4 - преобразователь температуры и относительной влажности воздуха, 5 - разъем для подключения внешних преобразователей, 6 - кронштейн для крепления метеостанции

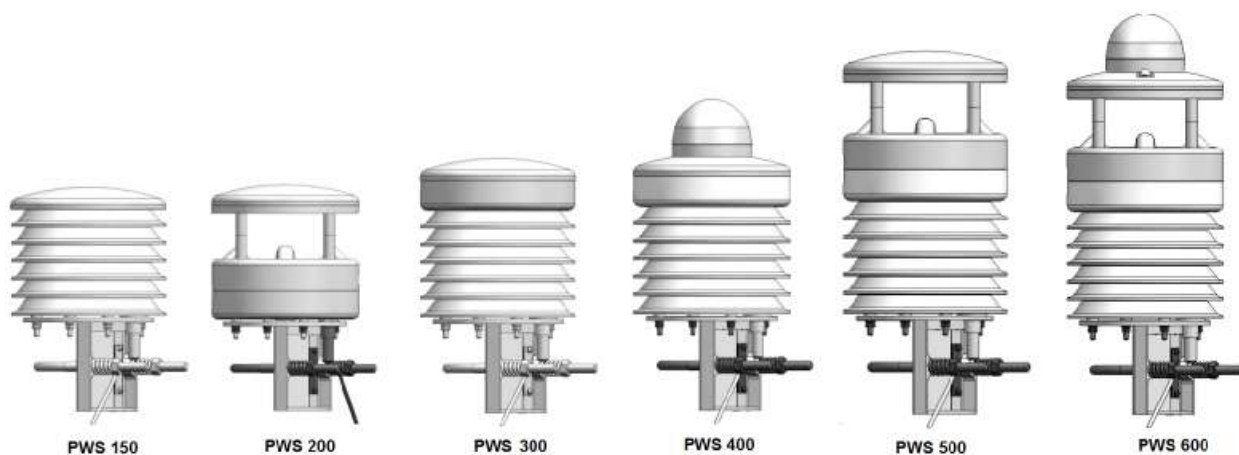


Рисунок 2 - Модификации метеостанций автоматических IMETEOLABS PWS

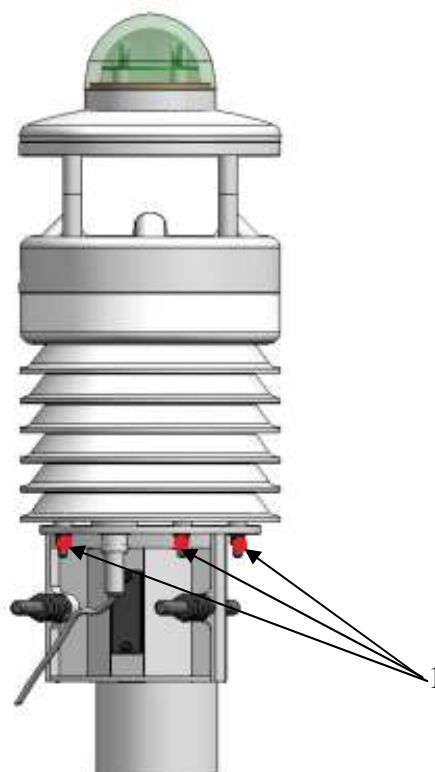


Рисунок 3 - Схема пломбирования метеостанций и место нанесения знака поверки

1 – пломбы на корпусе метеостанции

Измерительные каналы метеостанций приведены в таблице 1.

Таблица 1

Модификация	Каналы измерений
PWS 150	Канал измерений температуры воздуха, Канал измерений относительной влажности воздуха.
PWS 200	Канал измерений скорости и направления воздушного потока.
PWS 300	Канал измерений температуры воздуха, Канал измерений относительной влажности воздуха, Канал измерений атмосферного давления.
PWS 400	Канал измерений температуры воздуха, Канал измерений относительной влажности воздуха, Канал измерений атмосферного давления, Канал измерений интенсивности осадков.
PWS 500	Канал измерений температуры воздуха, Канал измерений относительной влажности воздуха, Канал измерений атмосферного давления, Канал измерений скорости и направления воздушного потока.
PWS 600	Канал измерений температуры воздуха, Канал измерений относительной влажности воздуха, Канал измерений атмосферного давления, Канал измерений скорости и направления воздушного потока, Канал измерений интенсивности осадков.

Программное обеспечение

Метеостанции имеют программное обеспечение «PWS» которое является встроенным ПО. Встроенное ПО «PWS» обеспечивает управление работой метеостанций, самопроверку метеостанций, сбор, расчет дополнительных параметров, обработку и передачу данных от метеостанций.

Таблица 2

Идентификационные данные (признаки)	Значение
Идентификационное наименование ПО	PWS
Номер версии (идентификационный номер) ПО	02.00.002
Цифровой идентификатор ПО	387a3ec98efda6977ee23ab6f0162241
Алгоритм вычисления цифрового идентификатора ПО	MD5

Уровень защиты программного обеспечения от непреднамеренных и преднамеренных изменений соответствует уровню «средний» по Р 50.2.077-2014.

Влияние ПО учтено при нормировании метрологических характеристик.

Метрологические и технические характеристики

Таблица 3

Наименование характеристики	Значения характеристики
Диапазон измерений скорости воздушного потока, м/с	от 0,3 до 60
Пределы допускаемой погрешности измерений скорости воздушного потока: - абсолютной в диапазоне от 0,3 до 10 м/с вкл., м/с; - относительной в диапазоне свыше 10 до 60 м/с, %	$\pm 0,3$ ± 3
Диапазон измерений направления воздушного потока, градус	от 0 до 360
Пределы допускаемой абсолютной погрешности измерений скорости воздушного потока, градус	± 3
Диапазон измерений температуры воздуха, °С	от минус 50 до 60
Пределы допускаемой абсолютной погрешности измерений температуры воздуха, °С	$\pm 0,1$
Диапазон измерений относительной влажности воздуха, %	от 1 до 100
Пределы допускаемой абсолютной погрешности измерений относительной влажности воздуха, %	± 3
Диапазон измерений атмосферного давления, гПа	от 300 до 1200
Пределы допускаемой абсолютной погрешности измерений атмосферного давления, гПа	± 1
Диапазон измерений интенсивности осадков, мм/мин	от 0,1 до 2,4
Пределы допускаемой абсолютной погрешности измерений интенсивности осадков, мм/мин	0,2
Напряжение питания от сети постоянного тока, В	24
Потребляемая мощность, не более, Вт	5
Средняя наработка на отказ, ч	10000
Срок службы, лет	8

Продолжение таблицы 3

Наименование характеристики	Значения характеристики		
Условия эксплуатации: - температура воздуха, °С - относительная влажность воздуха, % - атмосферное давление, гПа	от минус 50 до 60 от 0 до 100 от 300 до 1200		
Габаритные размеры, масса	длина, мм	диаметр, мм	масса, кг
PWS150	180	140	0,8
PWS200	215	140	0,8
PWS300	229	140	1,0
PWS400	278	140	1,3
PWS500	311	140	1,2
PWS600	360	140	1,5

Знак утверждения типа

наносится на титульные листы руководства по эксплуатации и паспорта типографским методом и на корпус метеостанций в виде наклейки.

Комплектность средства измерений

- | | |
|--|-------|
| 1. Метеостанция автоматическая
IMETEOLABS PWS (модификация по заказу) | 1 шт. |
| 2. Паспорт | 1 шт. |
| 3. Руководство по эксплуатации
«Метеостанции автоматические IMETEOLABS PWS» | 1 шт. |
| 4. Методика поверки МП 2551-0145-2015 | 1 шт. |
| 5. Соединительный кабель длиной 10 м | 1 шт. |
| 6. Комплект для крепления на мачту | 1 шт. |

Поверка

осуществляется по документу МП 2551-0145-2015 «Метеостанции автоматические IMETEOLABS PWS. Методика поверки» утвержденному ФГУП «ВНИИМ им. Д.И. Менделеева» 11.06.2015 года.

Основные средства поверки:

1. Государственный специальный эталон единицы скорости воздушного потока ГЭТ 150-2012, диапазон от 0,05 м/с до 100 м/с, диаметр рабочего участка 700 мм, расширенная неопределенность (коэффициент охват $k=2$) $(0,00032+0,002V)$ м/с, диапазон от 0 до 360 градусов, погрешность $\pm 0,5$ градуса.

2. Барометр образцовый переносной БОП-1М-3, номер в федеральном информационном фонде по обеспечению единства измерений 26469-04, диапазон от 5 до 2800 гПа, погрешность $\pm 0,1$ гПа в диапазоне от 5 до 1100 гПа, $\pm 0,1$ % в диапазоне свыше 1100 до 2800 гПа.

3. Термобарокамера ТБК-500, диапазон по температуре от минус 70 °С до 150 °С, точность поддержания температуры с погрешностью ± 1 °С, диапазон по давлению от 10 до 1100 гПа, нестабильность поддержания с погрешностью ± 1 гПа.

4. Термометр сопротивления эталонный ЭТС-100, номер в федеральном информационном фонде по обеспечению единства измерений 19916-10, диапазон от минус 196°С до 660°С, погрешность $\pm 0,02$ °С.

5. Термогигрометр ИВА-6Б, исполнение 2П, номер в федеральном информационном фонде по обеспечению единства измерений 46434-11, диапазон от 0 % до 98 %, погрешность $\pm 1\%$.

6. Климатическая камера КТК-3000, диапазон по температуре от минус 50 °С до 100 °С, нестабильность поддержания с погрешностью ± 2 °С; диапазон по влажности от 10 % до 98 %, нестабильность поддержания с погрешностью ± 3 %.

7. Цилиндры «Klin» 2 класса точности, номер в федеральном информационном фонде по обеспечению единства измерений 33562-06, номинальная вместимость 100 мл, 2000 мл, погрешность ± 1 мл, ± 20 мл.

8. Комплекс программно-технический измерительный на базе устройств серии ADAM-4000, номер в федеральном информационном фонде по обеспечению единства измерений 22667-08, типы термометров сопротивления Pt, Balco, Ni, Cu, основная приведенная погрешность при измерении температуры не более 0,15%.

Знак поверки наносится на свидетельство о поверке.

Сведения о методиках (методах) измерений

Методы измерений приведены в руководстве по эксплуатации «Метеостанции автоматические IMETEOLABS PWS».

Нормативные и технические документы, устанавливающие требования к метеостанциям автоматическим IMETEOLABS PWS

1. ГОСТ Р 52931-2008 Приборы контроля и регулирования технологических процессов. Общие технические условия.

2. ГОСТ Р 8.596-2002 ГСИ. Метрологическое обеспечение измерительных систем.

3. ГОСТ 8.542-86 ГСИ. Государственный специальный эталон и государственная поверочная схема для средств измерений скорости воздушного потока.

4. ГОСТ 8.558-2009 ГСИ. Государственная поверочная схема для средств измерений температуры.

5. ГОСТ 8.547-2009 ГСИ. Государственная поверочная схема для средств измерений влажности газов.

6. ГОСТ Р 8.840-2013 ГСИ. Государственная поверочная схема для средств измерений абсолютного давления в диапазоне от 1 до $1 \cdot 10^6$ Па.

7. ГОСТ 8.510-2002 ГСИ. Государственная поверочная схема для средств измерений объема и массы жидкости.

8. «Метеостанции автоматические IMETEOLABS PWS. Технические условия» ТУ 9015-98972723-001-2015.

Изготовитель

ООО «АйСиБиКом», г. Москва

ИНН 7733590064

Адрес: 127238, Москва, Локомотивный проезд, д.21, стр.5

Тел. (495)249-04-50, факс (495)249-04-50

sales@icbcom.ru

Испытательный центр

ГЦИ СИ ФГУП «ВНИИМ им. Д.И. Менделеева»

Адрес: 190005, Санкт-Петербург, Московский пр., 19

Тел. (812) 251-76-01, факс (812) 713-01-14

info@vniim.ru

Аттестат аккредитации ГЦИ СИ ФГУП «ВНИИМ им. Д.И. Менделеева» по проведению испытаний средств измерений в целях утверждения типа № 30001-10 от 20.12.2010 г.

Заместитель

Руководителя Федерального
агентства по техническому
регулированию и метрологии

С.С. Голубев

М.п. « ____ » _____ 2016 г.